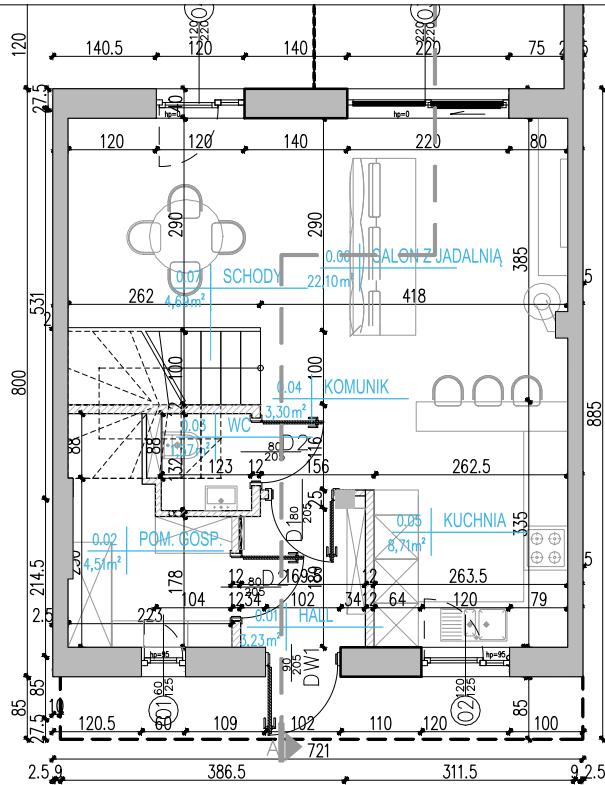


# BUDYNEK SZEREGOWY

## SEGMENT WEWNĘTRZNY A2

POW. UŻYTK. - 123,22 m<sup>2</sup> .POW DZIAŁKI - 133m<sup>2</sup>

AAH-Development sp. z o.o. Telefon: 575 500 180 Email: biuro@aah-development.pl aah-development.pl



RZUT PARTERU



nazwa pom. powierzchnia [m<sup>2</sup>]

**PARTER**

- 0.01 hall 3,23
- 0.02 pom. gospodarcze 4,51
- 0.03 wc 1,57
- 0.04 komunikacja 3,3
- 0.05 kuchnia 8,71
- 0.06 salon 22,1
- 0.07 schody 4,69

**PIĘTRO**

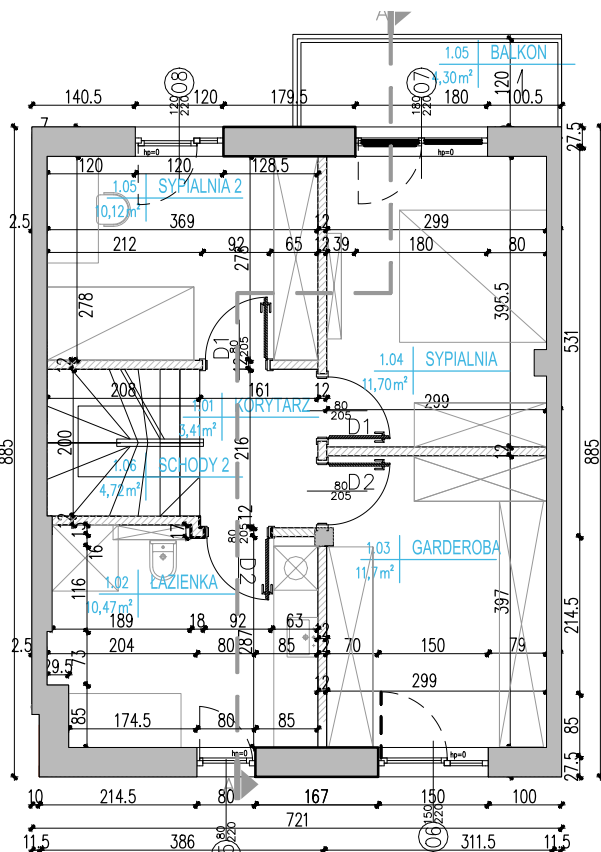
- 1.01 korytarz 3,41
- 1.02 łazienka 10,47
- 1.03 garderoba 11,7
- 1.04 sypialnia 11,7
- 1.05 sypialnia 2 10,12
- 1.06 schody 2 4,72

**PODDASZE**

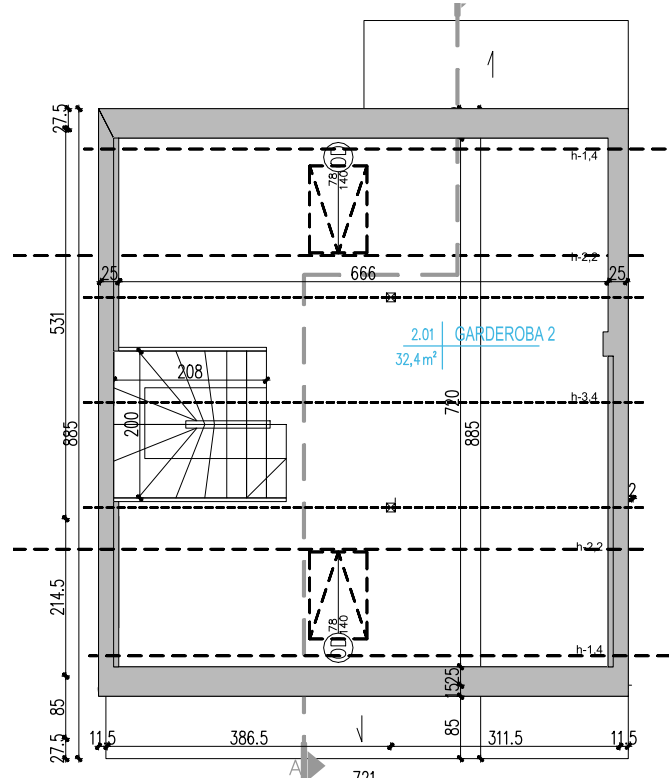
- 2.01 garderoba 2 -32,4

POW. UŻYTKOWA 123,22 m<sup>2</sup>

POW. CAŁKOWITA 132,6 m<sup>2</sup>



RZUT PIĘTRA



RZUT PODDASZA